

RVP35I-Tempo 3

Version date 17-06-2013
www.lighting.philips.com

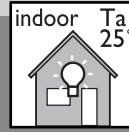
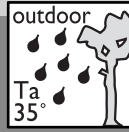
Installation instructions

Instructions de montage
Montageanleitung
Montage instructie
Istruzioni di montaggio

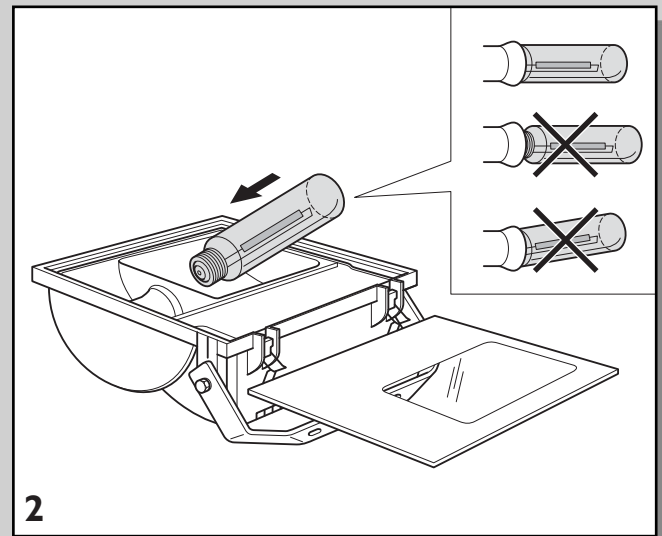
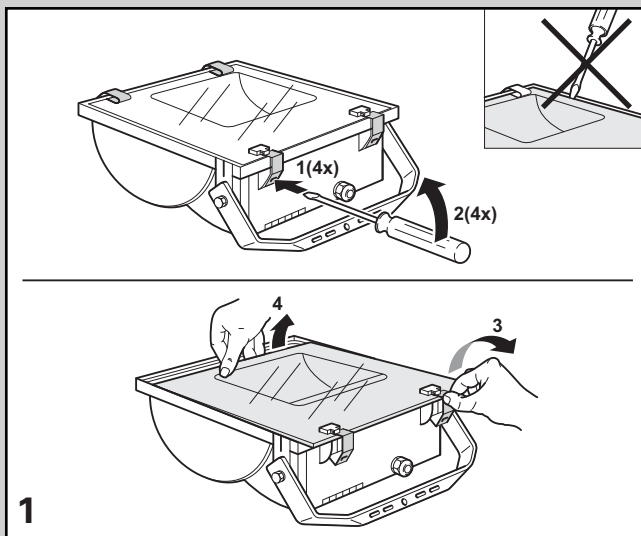
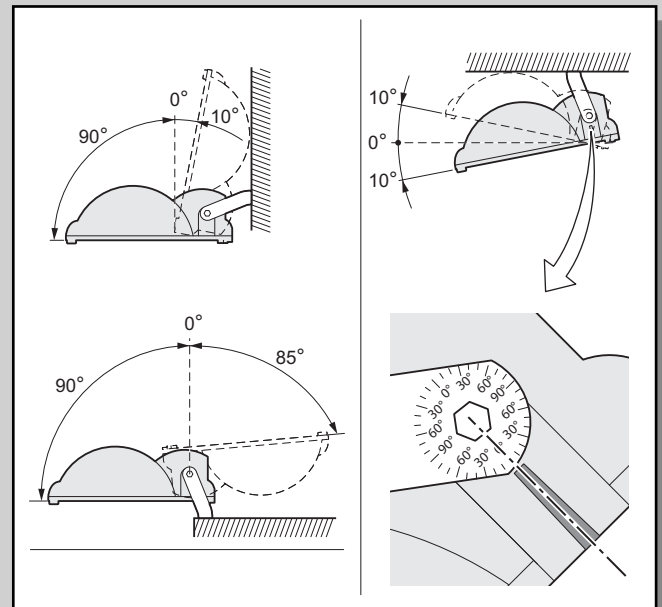
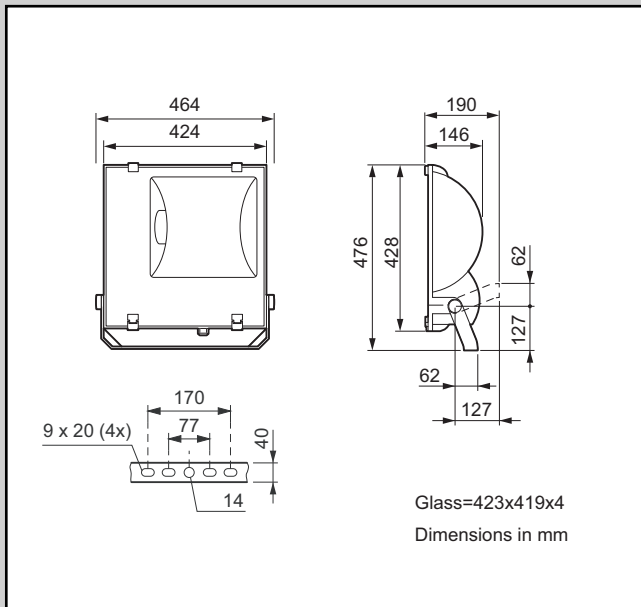
Instrucciones de montaje
Instruções de montagem
Monteringsinstruktioner
Monteringsvejledning

Kokoonpano- ja kiinnitysohjeet
Montaj yönergesi
Οδηγίες συναρμολόγησης
Instrukcja montazu

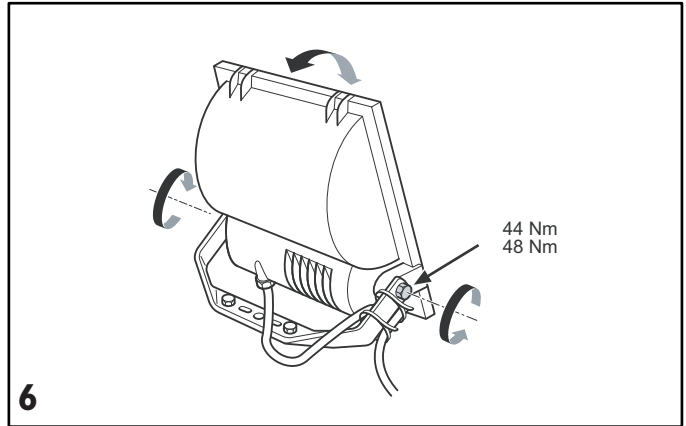
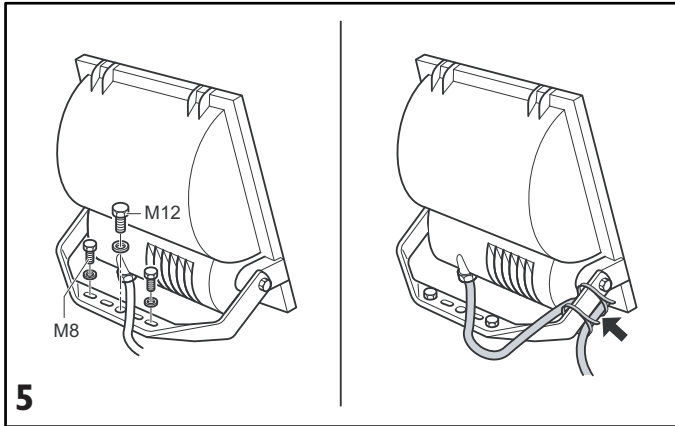
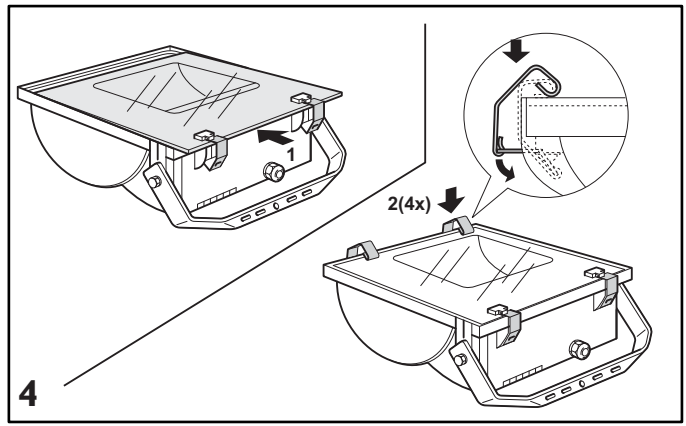
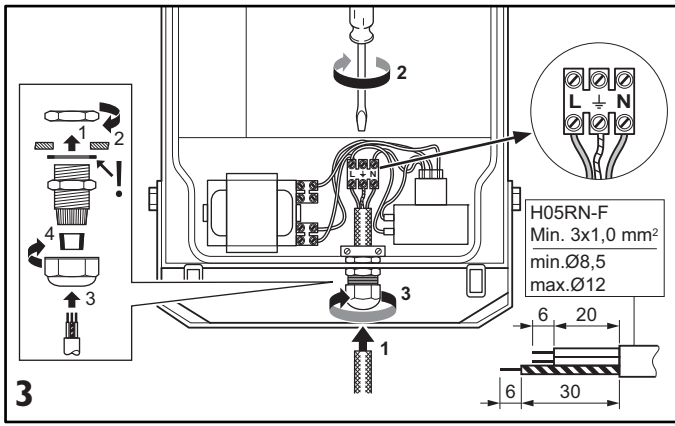
Szerelési utasítások
Návod k montáži
ИНСТРУКЦИЯ ПО МОНТАЖУ
Návod k montáži



	kg	Light bulb	m ²	m
RVP35I SON-TPP 250W	8.55	SON-TPP 250W	0.165 m ²	1.0 m
RVP35I SON-TPP 400W	10.35	SON-TPP 400W	0.165 m ²	1.0 m
RVP35I HPI-TP 250W	7.65	Use only: HPI-T PLUS 250W	0.165 m ²	1.0 m
RVP35I HPI-TP 400W	8.8	Use only: HPI-T PLUS 400W	0.165 m ²	1.0 m



PHILIPS



F - Debrancher l'appareil avant de changer la lampe.
 UK - Disconnect the unit before changing the lamp.
 D - Vor dem Auswechseln des Leuchtmittels den Scheinwerfer von der Netzspannung trennen.
 NL - Het apparaat uitschakelen alvorens de lamp te vervisselen.
 I - Spegner l'apparecchio prima di sostituire la lampada.
 SP - Desconecte el aparato antes de cambia la bombilla.
 S - Apparatem Kapplas ifrån innan lampan byts.
 FI - Kytke yksikko irti ennen lampun vaihtoa.
 PL - Przed wymianą lampy wyłącz oprawę z zasilania 230V.
 P - Desligar a aparelho antes de substituir a lampada.

Thermal hardened glass (423 x 419 x 4)

F - Remplacer tout écran de sécurité fissuré.
 UK - Replace any cracked safety screen.
 D - Gebrochene Frontgläser sind sofort zu ersetzen.
 NL - Alle gebroken ruiten vervangen.
 I - Sostituire tutti i paralumi incrinati.
 SP - Sustituir los vidrios de seguridad agrietadas.
 S - Alla skyddsskärmar som gått sönder byts ut.
 FI - Vaihda rikkoutuneet suojuukset.
 PL - Usunąć akiekolwiek pęknięte szkło.
 P - Substituir os vidros de segurança estalados.

**Use only by relamping the HPI lamp a lamp type marked with "HPI-T PLUS".
 The luminaire shall only be used complete with its protective shield.**